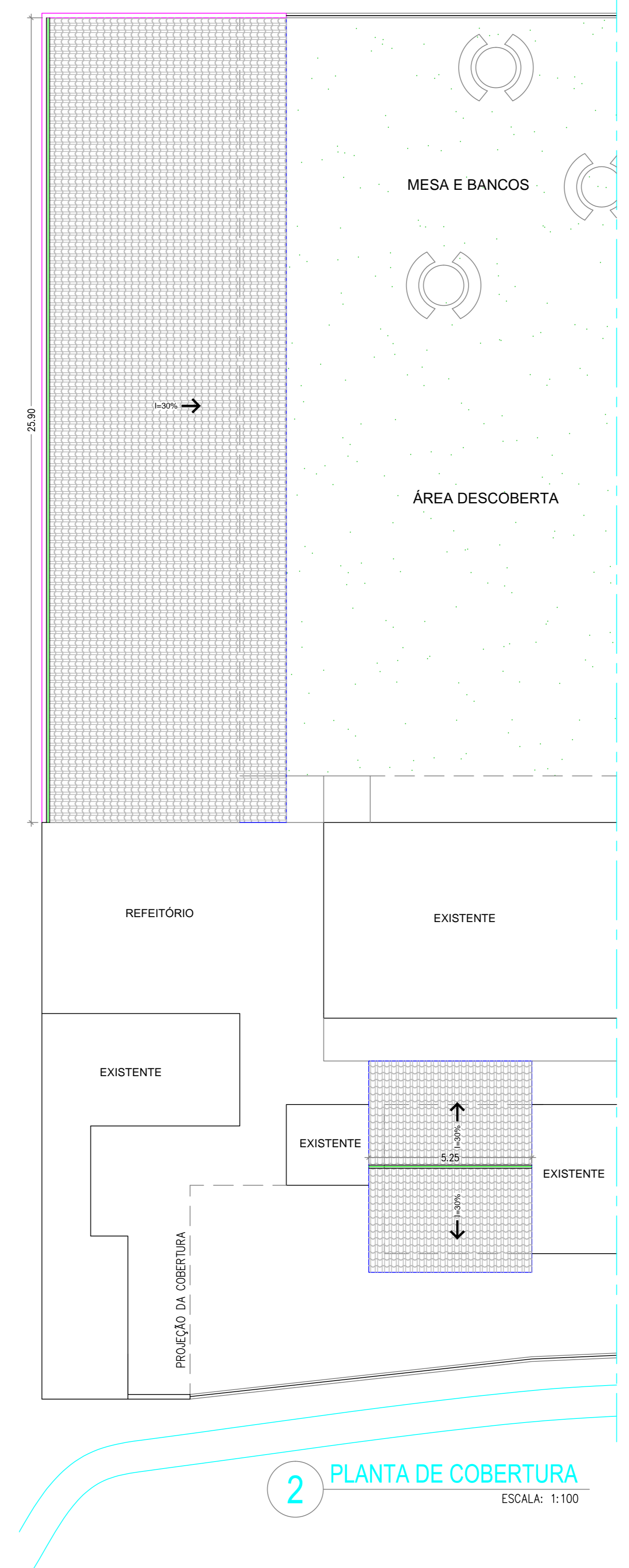
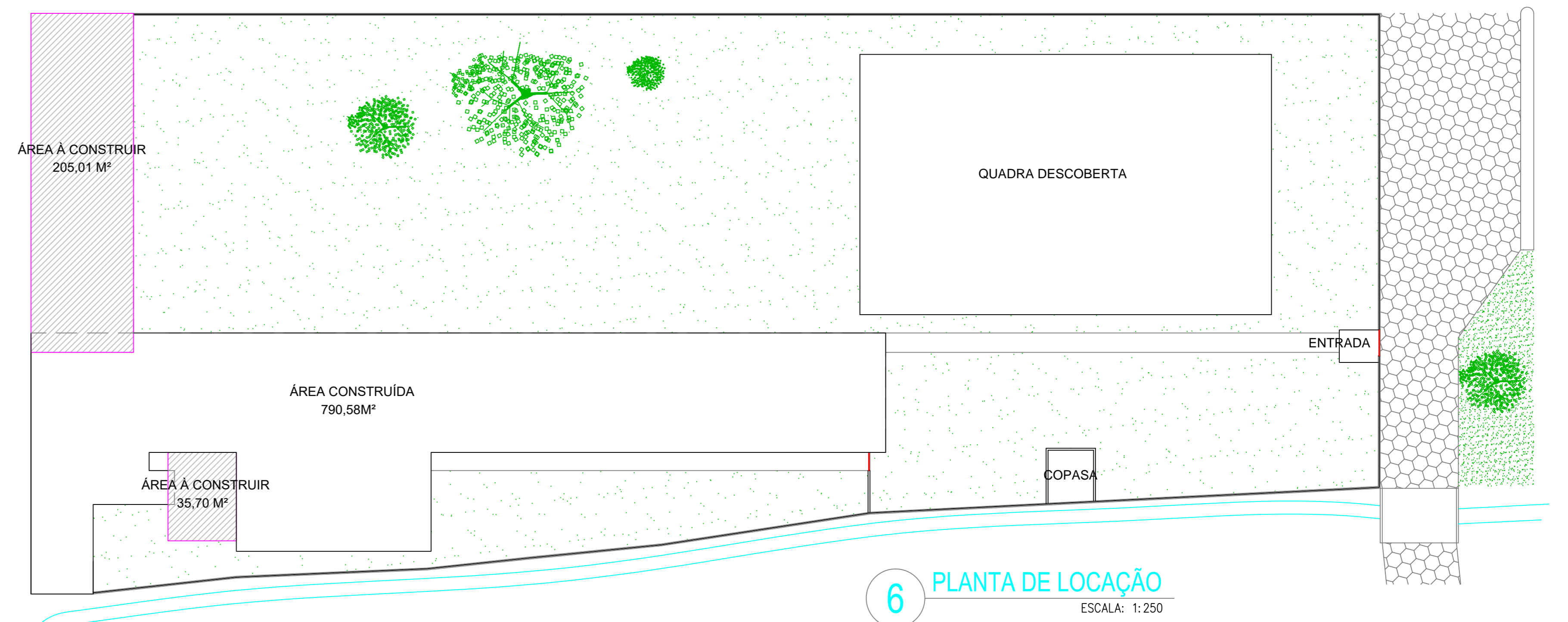


1 PLANTA BAIXA
ESCALA: 1:100



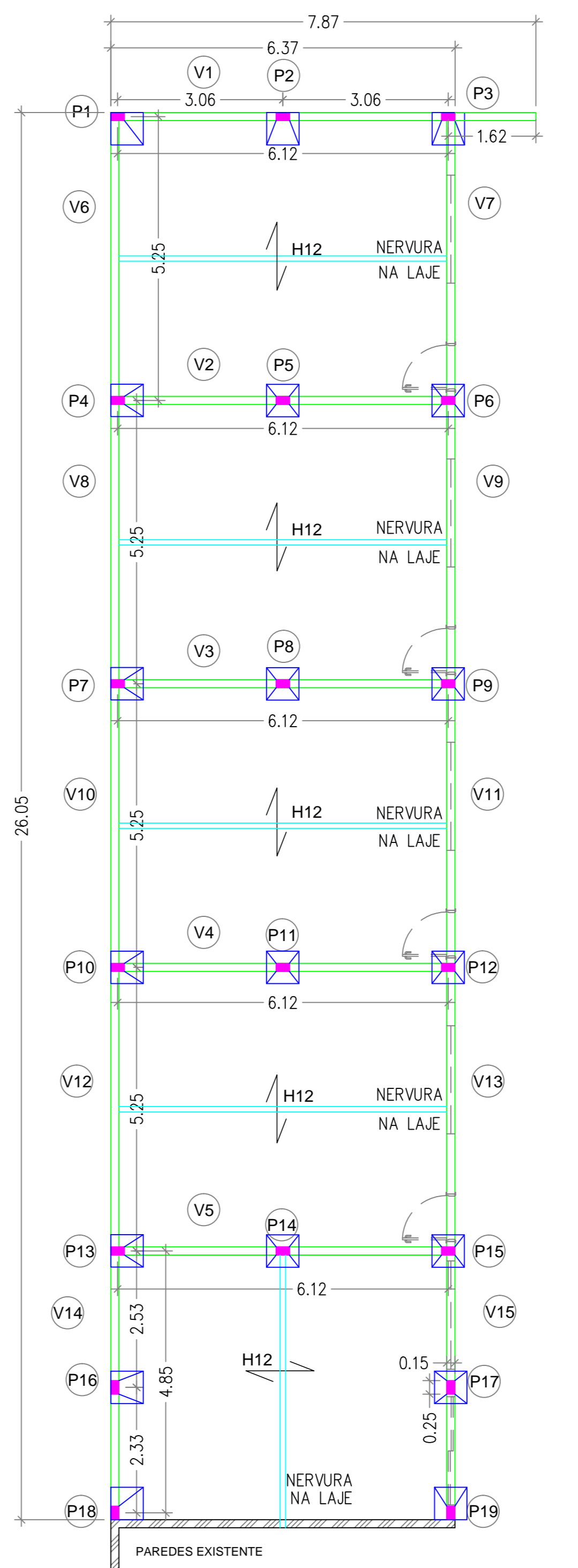
2 PLANTA DE COBERTURA
ESCALA: 1:100



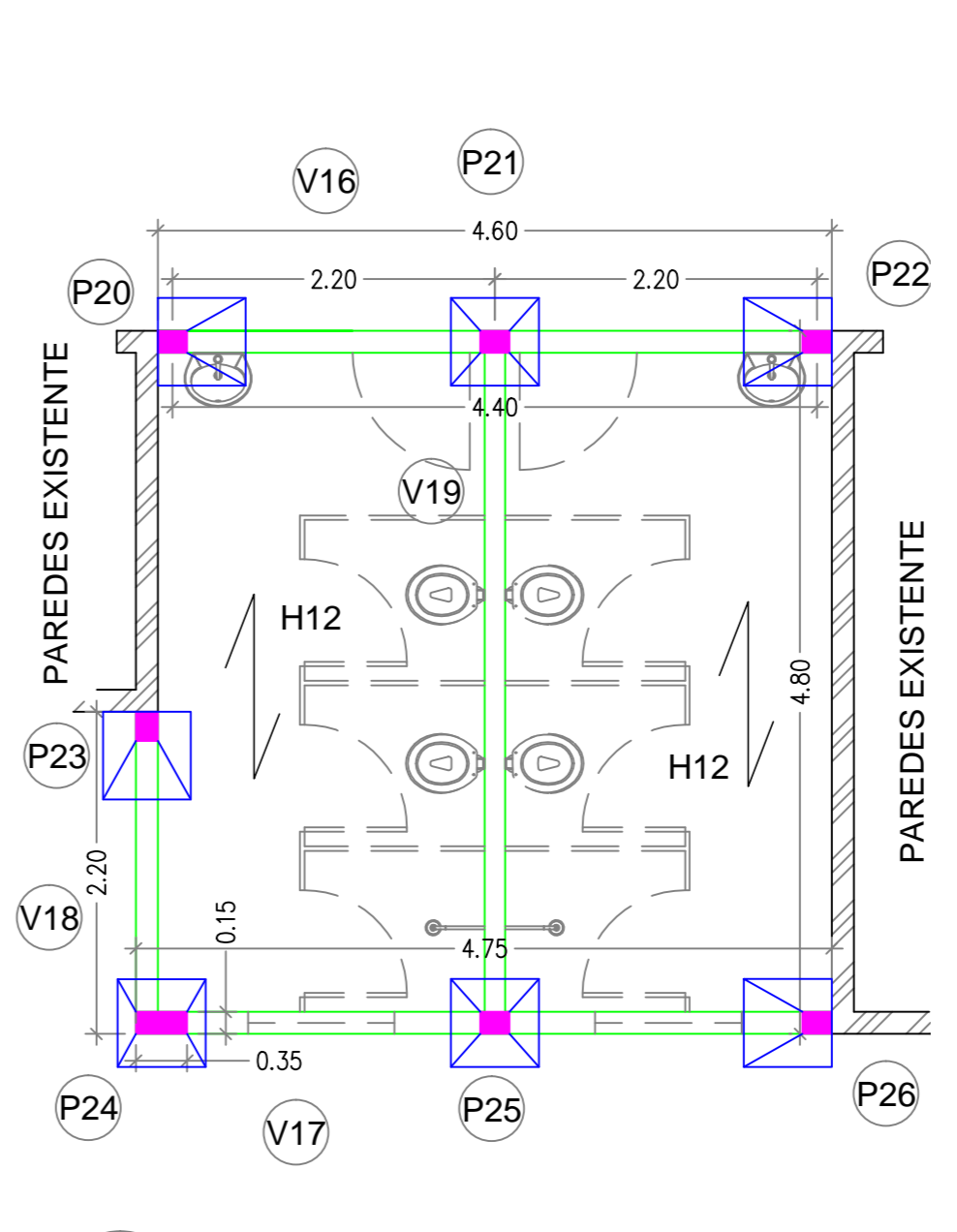
6 PLANTA DE LOCALIZAÇÃO
ESCALA: 1:250

QUADRO DE ÁREAS PARA CADASTRO MUNICIPAL				
PAVIMENTO	UNIDADE	ÁREA CONSTRUIDA	ÁREA À CONSTRUIR	ÁREA TOTAL
1	ESCOLAR	790,58 m²	240,71 m²	1.031,29 m²
		ÁREA TOTAL		1.031,29 m²

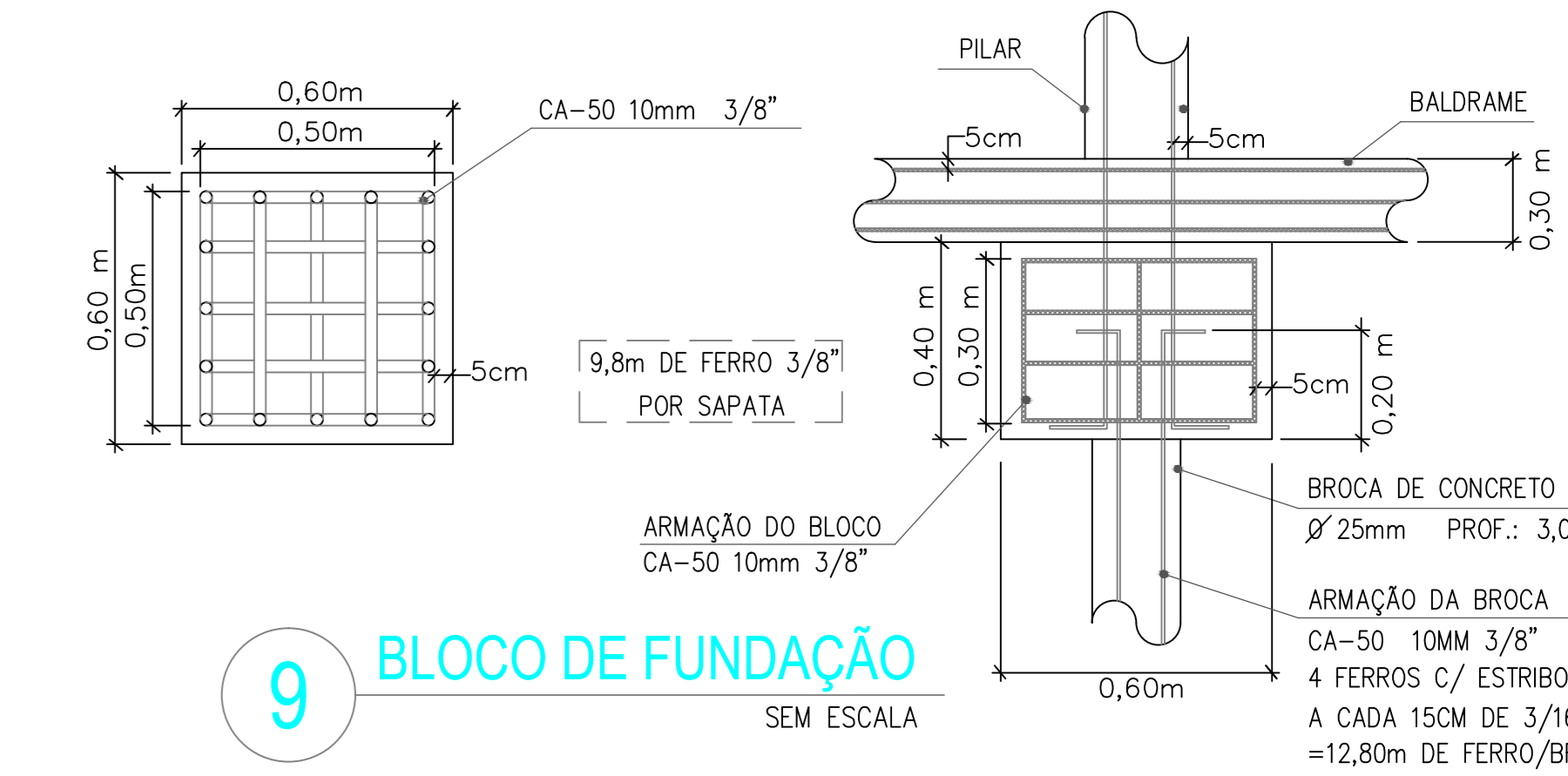
OBS.: CONSIDERADO ÁREA DA PROJEÇÃO DA COBERTURA.



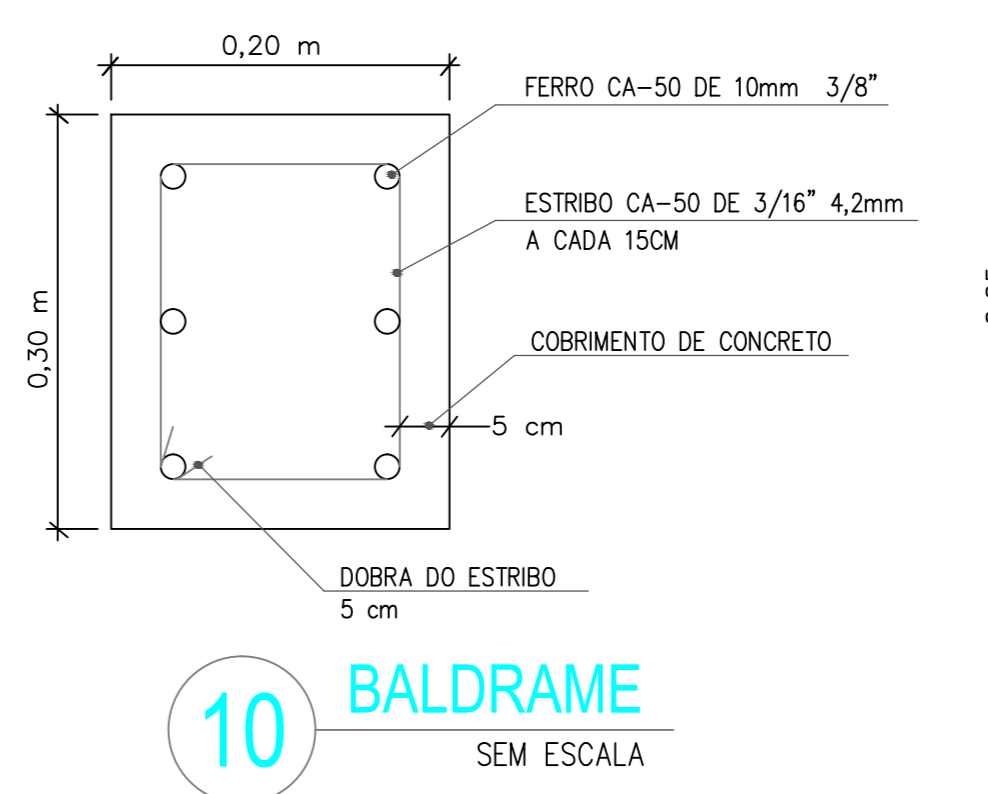
7 ESTRUTURAL SALAS
ESCALA: 1:75



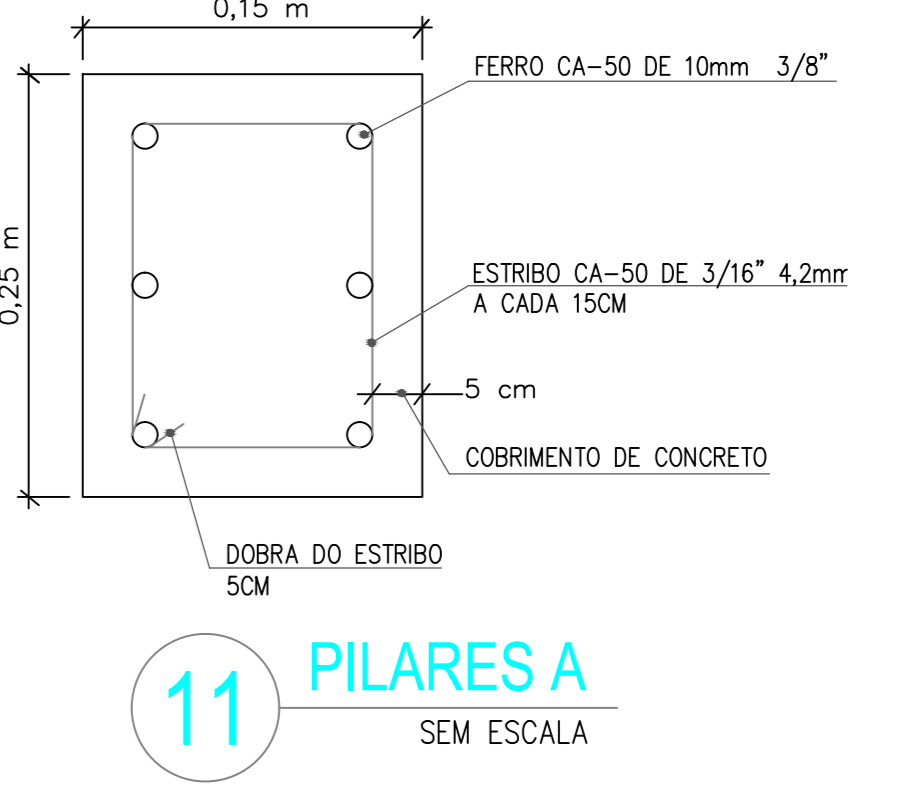
8 ESTRUTURAL BANHEIROS
ESCALA: 1:50



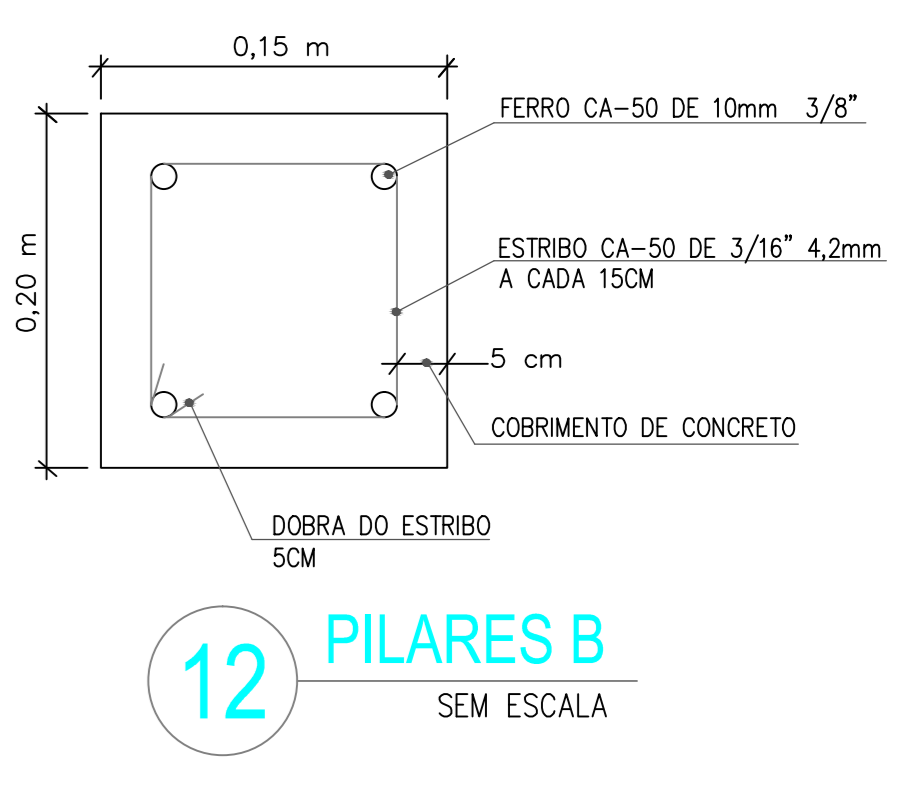
9 BLOCO DE FUNDAÇÃO
SEM ESCALA



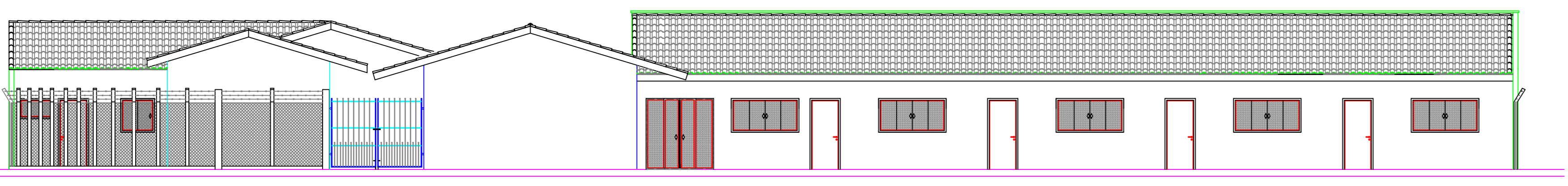
10 BALDRAME
SEM ESCALA



11 PILARES A
SEM ESCALA

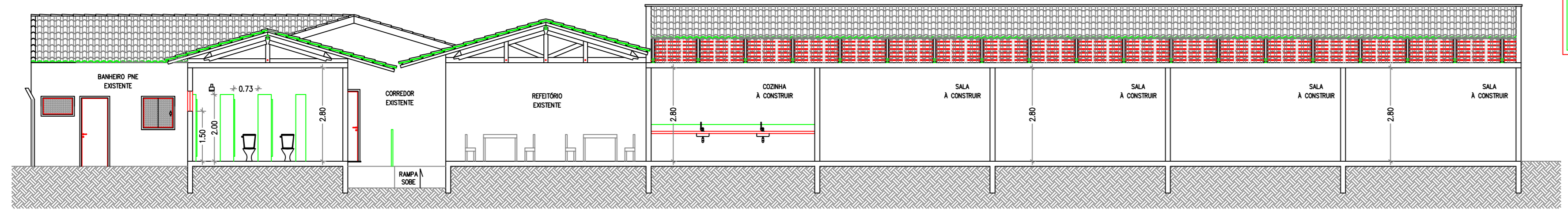


12 PILARES B
SEM ESCALA



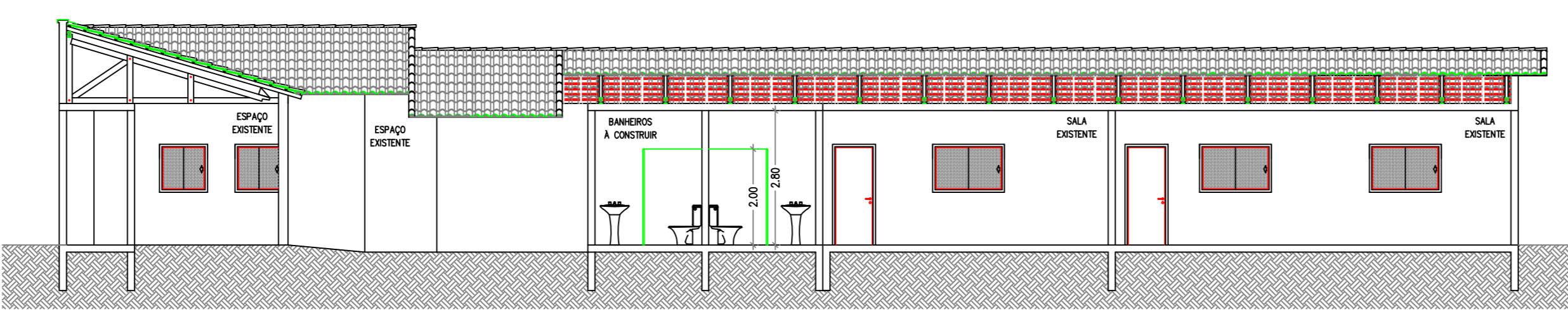
3 FACHADA
ESCALA: 1:100

LEGENDA	
PILAR	■
VIGAS	—
DIREÇÃO DA LAJE	↕
EXISTENTE	▨
SAPATA	□

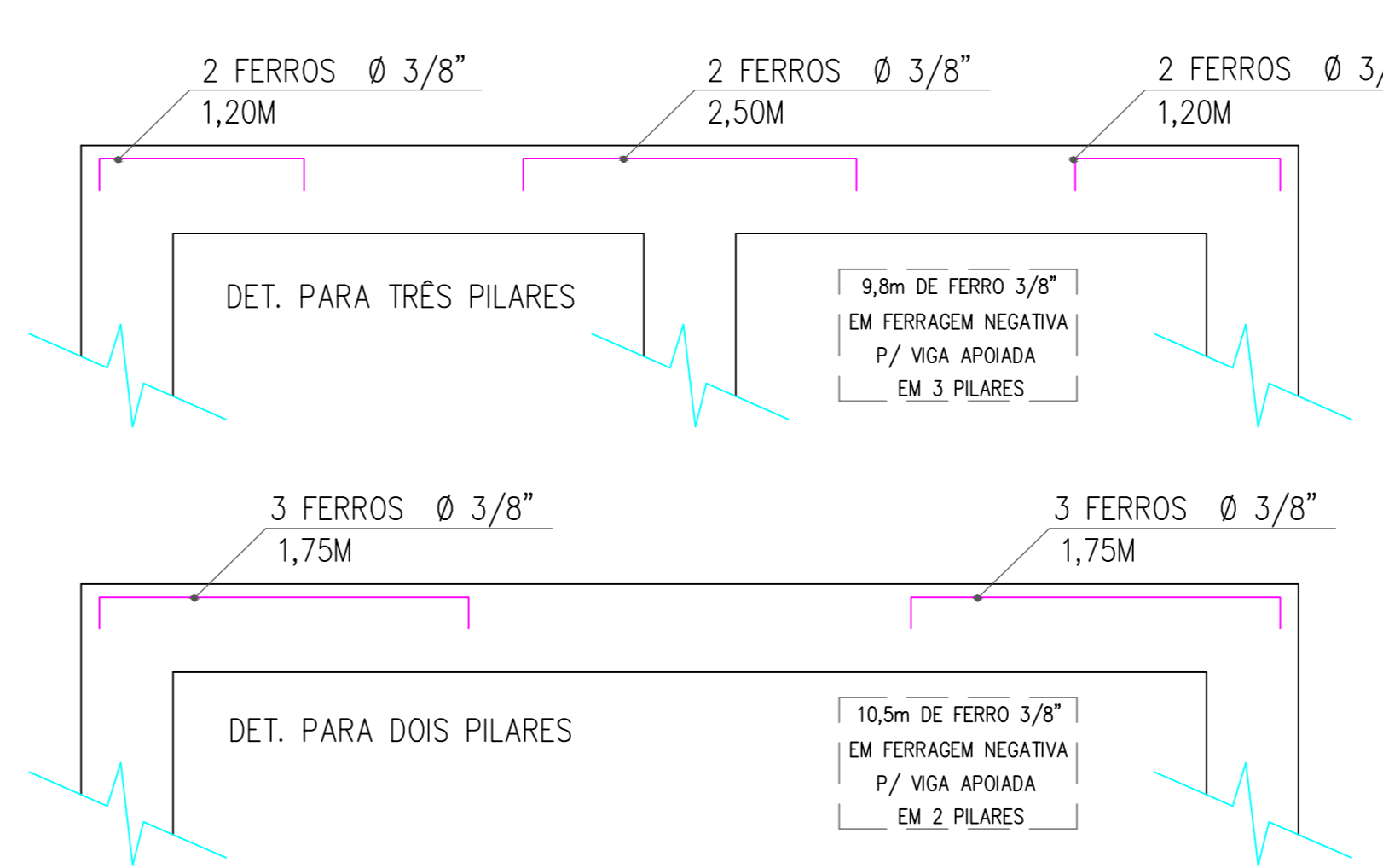


4 CORTE AA
ESCALA: 1:100

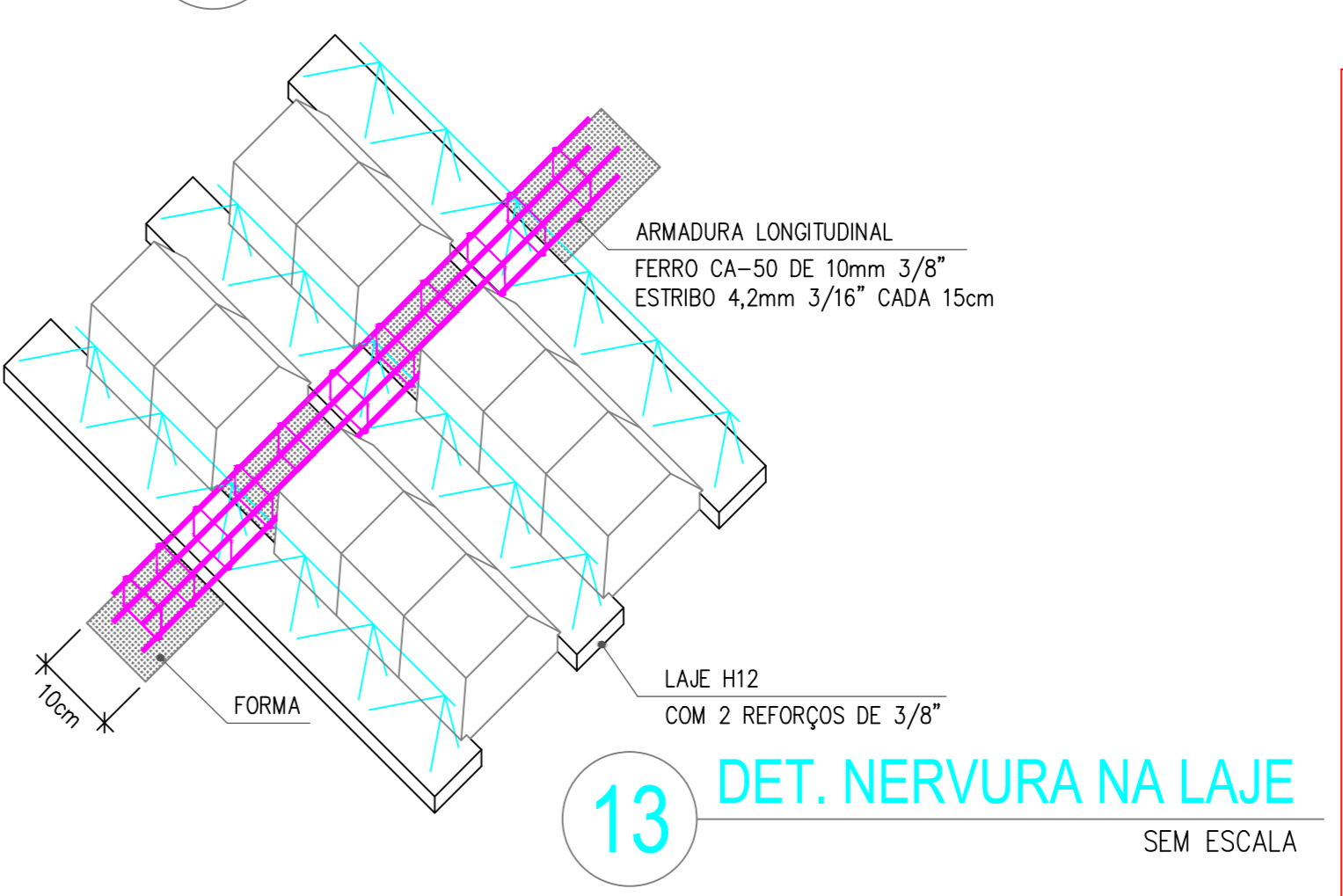
TABELA DE ESQUADRIAS					OBSERVAÇÕES
Tipo	Largura	Altura	Peitoril	Quant.	
P01	0,80	2,10	-	06	PORTA DE ABRIR EM MADEIRA
P02	2,00	2,10	-	01	PORTA DE CORRER DE VIDRO E ALUMÍNIO
J01	1,00	0,60	1,50	2	VITRO BASCULANTE EM ALUMÍNIO E VIDRO
J02	2,00	1,00	1,10	05	JANELA DE CORRER DE ALUMÍNIO E VIDRO



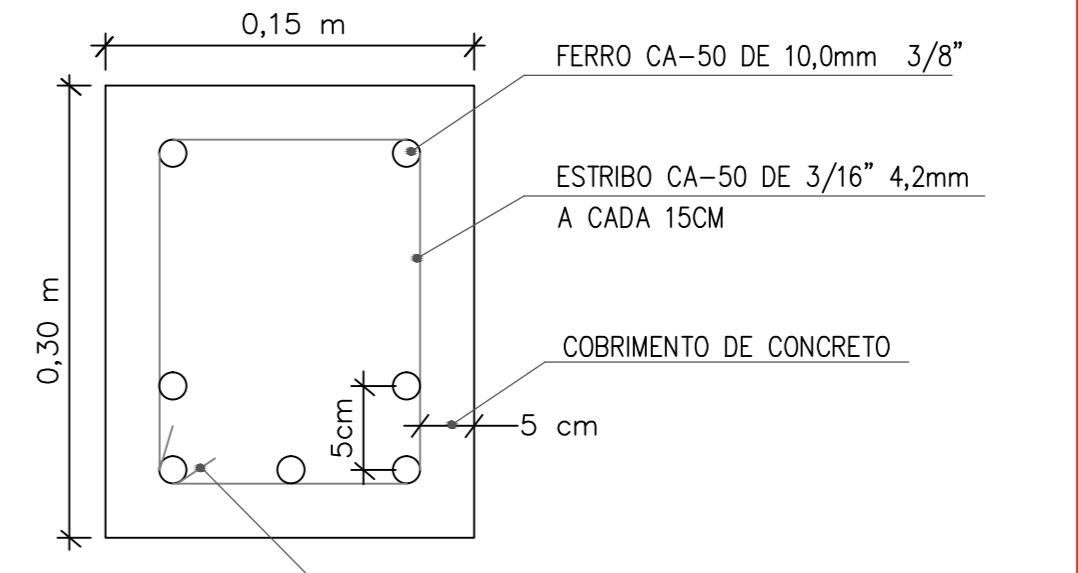
5 CORTE BB
ESCALA: 1:100



14 DET. FERRAGENS NEGATIVAS NAS VIGAS
SEM ESCALA



13 DET. NERVURA NA LAJE
SEM ESCALA



15 VIGAS
SEM ESCALA

PREFEITURA	CREA	ÁREA DO LOTE	4.184,32M²
PREFEITURA	CORPO DE BOMBAS	CADASTRO	SETOR: ...
PREFEITURA	INSS	QUADRA	...
PREFEITURA	...	LOTE	...
PREFEITURA	...	COD. LOGRADOURO	...
PREFEITURA	...	CREA	18.025.890/0001-51
PREFEITURA	...	CPF	...
PREFEITURA	...	TÍTULO	PROJETO ARQUITETÔNICO E ESTRUTURAL
PREFEITURA	...	DETALHE	ESCOLA ESTADUAL INACIO JOÃO DE FARIA
PREFEITURA	...	CATEGORIA DE USO	ESCOLAR
PREFEITURA	...	LOTEAMENTO	...
PREFEITURA	...	CIDADE	BRAZÓPOLIS
PREFEITURA	...	FOLHA	...
PREFEITURA	...	RUA	RODOVIA MG 295 KM 28
PREFEITURA	...	BARRIO	CRUZ VERA
PREFEITURA	...	QUADRA	SEM NUMERO
PREFEITURA	...	LOTE	...
PREFEITURA	...	UNICA	...